

GROVE

EINBAUTEILE TELESKOP 3
COMPONENT PARTS TELESCOPIC PART 3

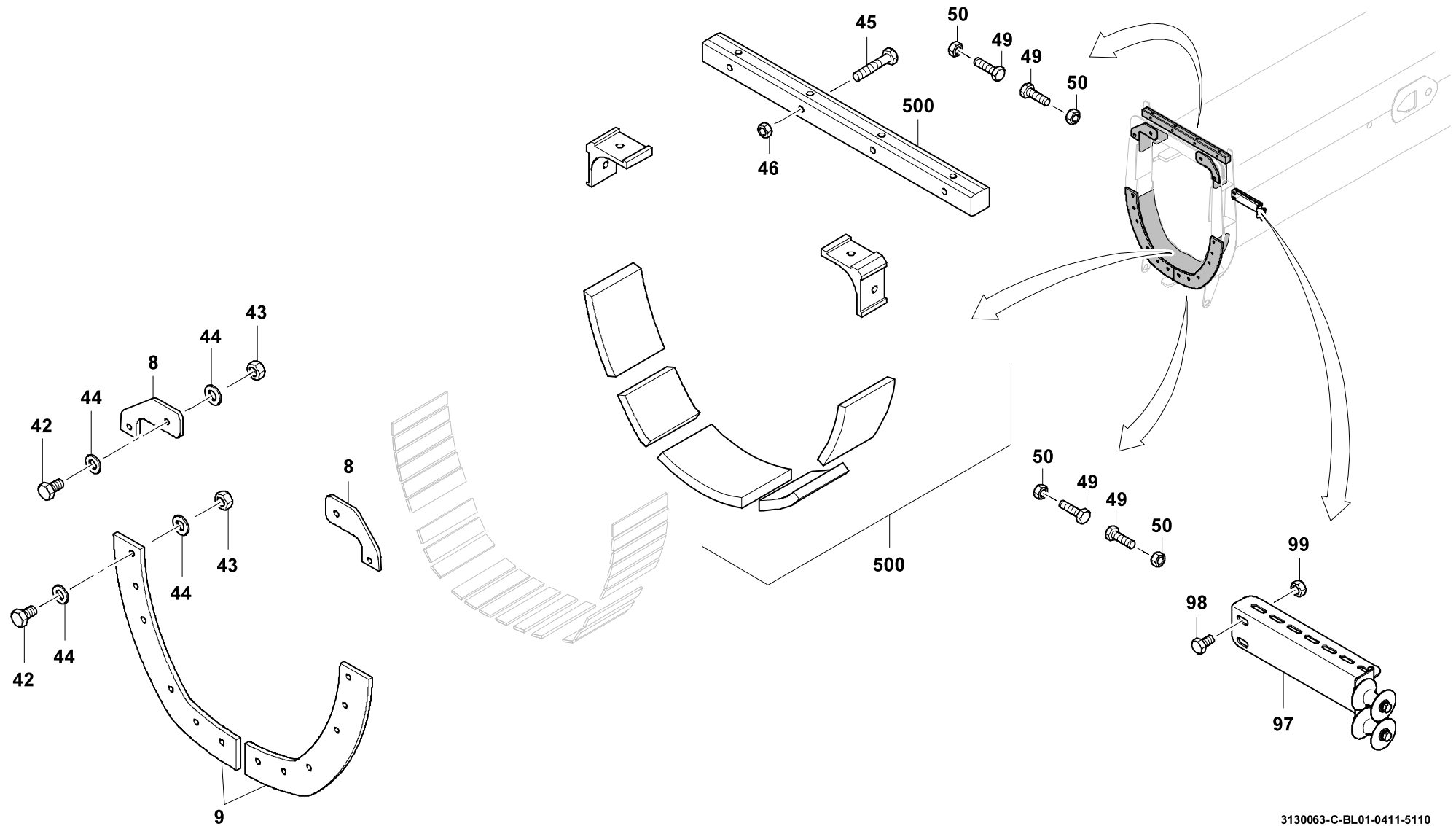
BILDTAFEL
PICTORIAL DISPLAY

GMK 5130

04.11

3130063-ETL C

1/7

G 506

GROVE

EINBAUTEILE TELESKOP 3
 COMPONENT PARTS TELESCOPIC PART 3

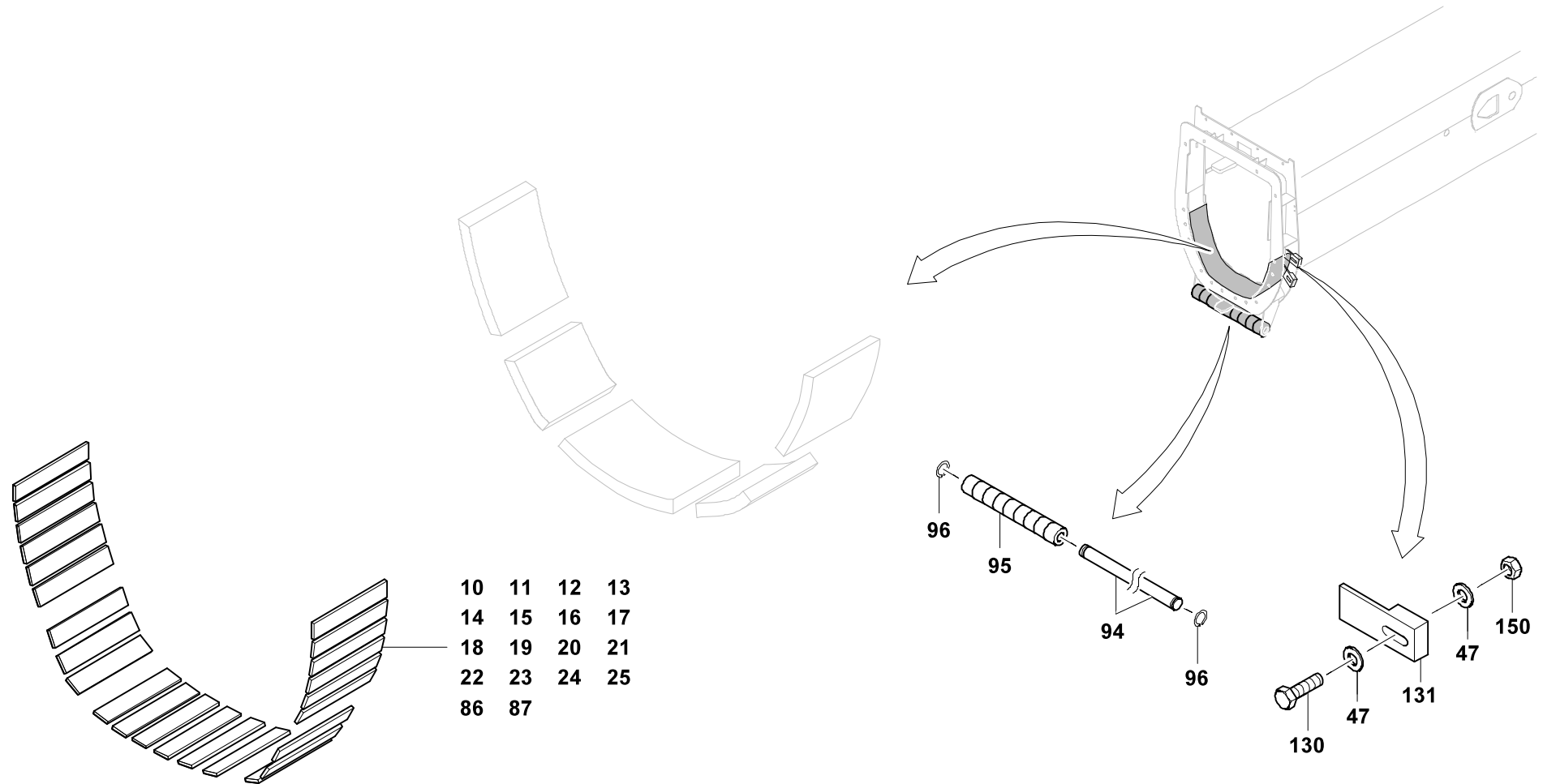
BILDTAFEL
 PICTORIAL DISPLAY

GMK 5130

04.11

3130063-ETL C

2/7

G 506

GROVE

EINBAUTEILE TELESKOP 3
 COMPONENT PARTS TELESCOPIC PART 3

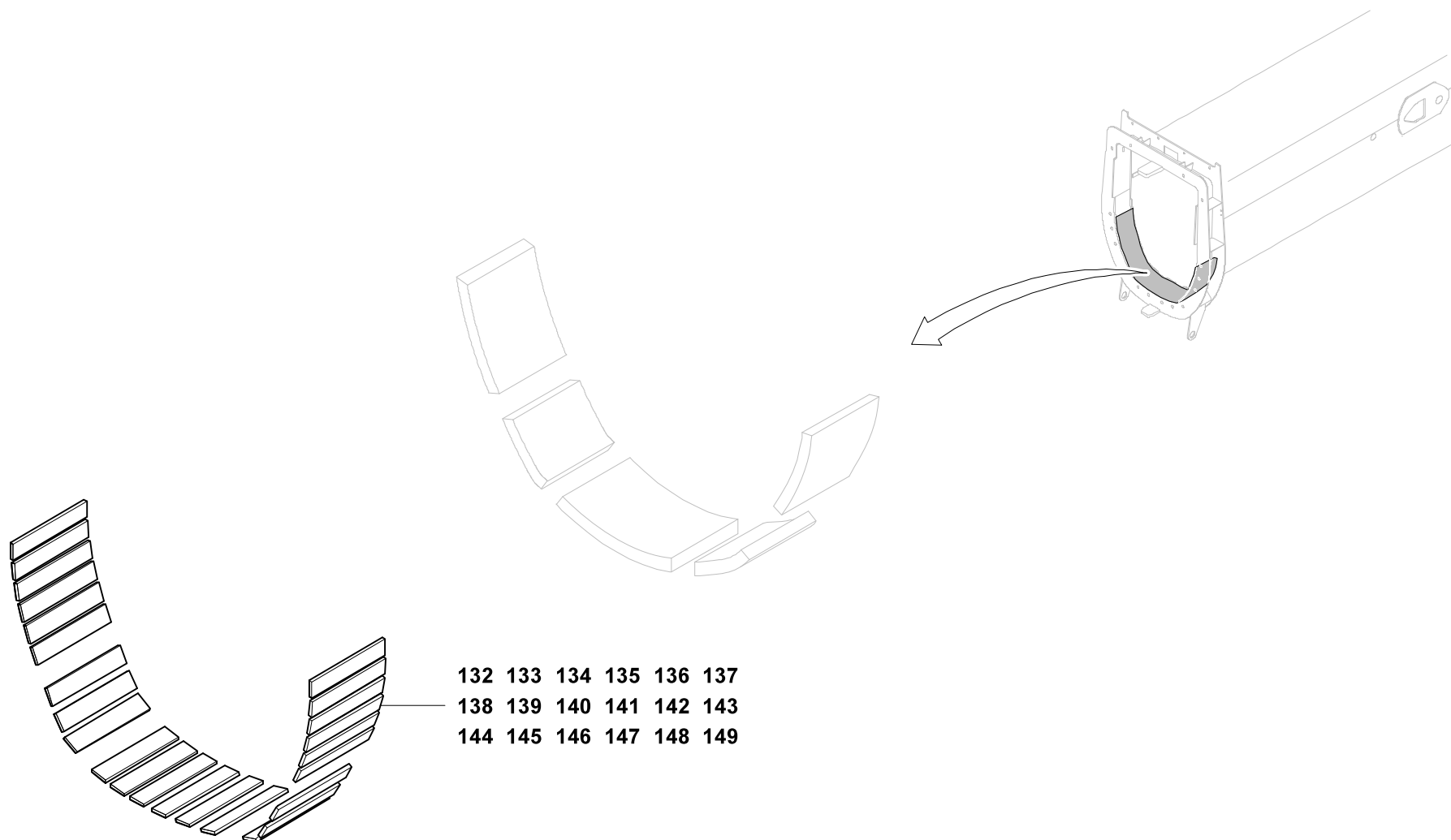
BILDТАFEL
 PICTORIAL DISPLAY

GMK 5130

04.11

3130063-ETL C

3/7

G 506

GROVE

EINBAUTEILE TELESKOP 3
 COMPONENT PARTS TELESCOPIC PART 3

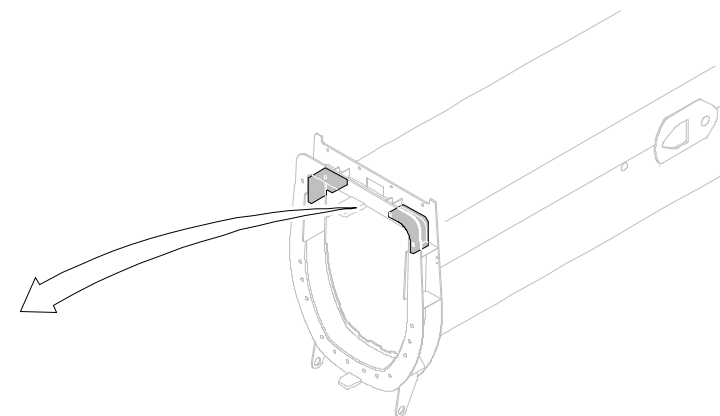
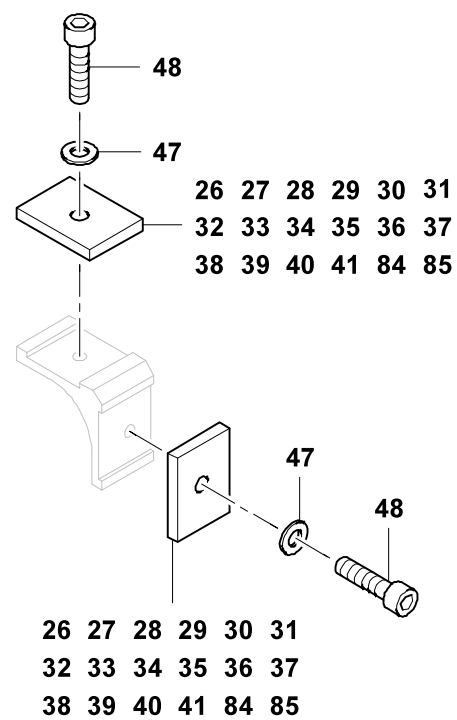
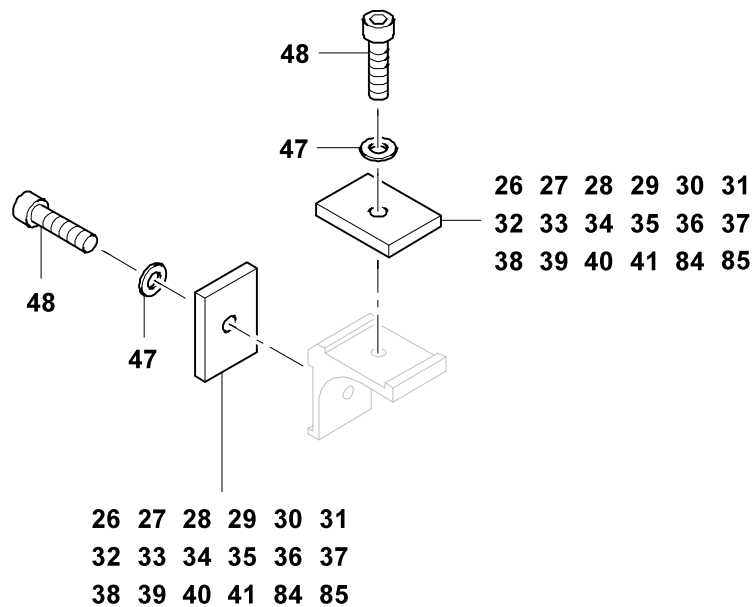
BILDTAFEL
 PICTORIAL DISPLAY

GMK 5130

04.11

3130063-ETL C

4/7

G 506

GROVE

EINBAUTEILE TELESKOP 3
 COMPONENT PARTS TELESCOPIC PART 3

BILDTAFEL
 PICTORIAL DISPLAY

GMK 5130

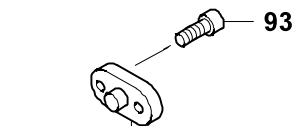
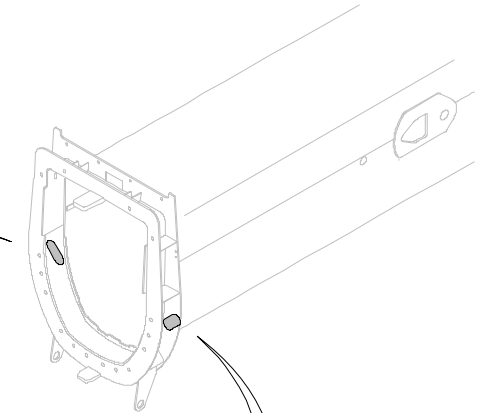
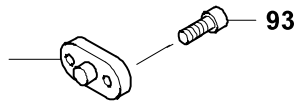
04.11

3130063-ETL C

5/7

G 506

88 89 90 91
 92 100 101 102
 103 104 105 106
 107 108 109 110
 111 112



88 89 90 91
 92 100 101 102
 103 104 105 106
 107 108 109 110
 111 112

GROVE

EINBAUTEILE TELESKOP 3
COMPONENT PARTS TELESCOPIC PART 3

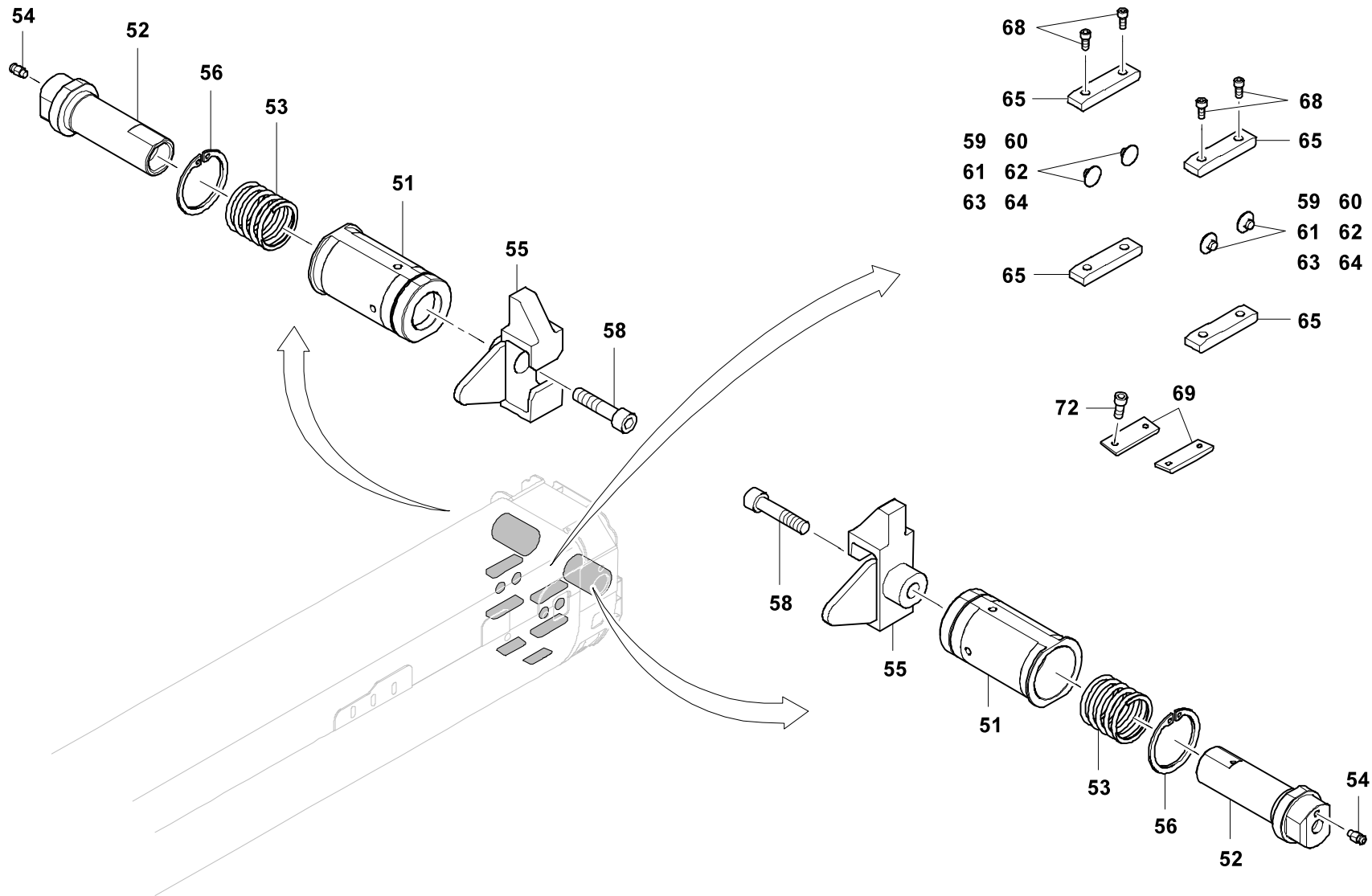
BILDTAFEL
PICTORIAL DISPLAY

GMK 5130

04.11

3130063-ETL C

6/7

G 506



EINBAUTEILE TELESKOP 3
COMPONENT PARTS TELESCOPIC PART 3

BILDTAFEL
PICTORIAL DISPLAY

GMK 5130

04.11

3130063-ETL C

7/7

G 506

